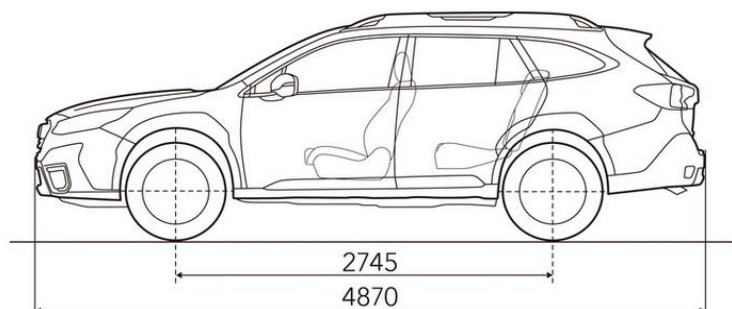
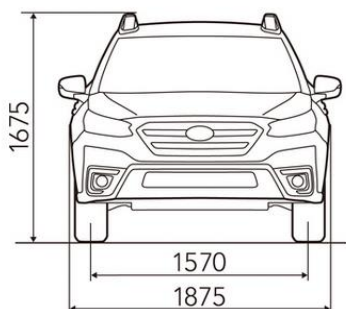




<b>Технічні характеристики</b>		
Двигун	2.4 турбо (FA24)	
Трансмісія	CVT	
<b>Двигун</b>		
Тип	Горизонтально-опозитний, 4-х циліндровий, 4-х тактний, бензиновий 16-ти клапанний з чотирма розподільними валами (DOHC)	
Діаметр циліндра і хід поршня	мм	94,0 X 86,0
Робочий об'єм	см <sup>3</sup>	2387
Коефіцієнт стиснення		10,6
Паливна система	Пряме впорскування, турбо	
Ємність паливного бака	л	63
<b>Експлуатаційні характеристики</b>		
Макс. потужність	кВт(к.с)/об./хв	183 (249)/5,200 — 6,000
Макс. крутний момент	Н*м(кгс*м)/об./хв	350 (35,7)/2,000 — 4,800
Динаміка розгону от 0 до 100 км/год	с	7,5
Макс.швидкість	км/год	221
Витрата палива*	місто	12
	поза містом	7,3
	змішаний	9,0
Емісія CO <sub>2</sub> *	місто	270
	поза містом	166
	змішаний	204
<b>Коробка передач</b>		
	1-а передача	3,229
	2-а передача	2,310
	3-я передача	1,654
	4-а передача	1,278
	5-а передача	0,985
	6-а передача	0,768
	7-а передача	0,604
	8-а передача	0,468
	Задній хід	3,139
	Головна передача	4,111
<b>Трансмісія</b>		
Тип приводу	Система постійного повного приводу з активним розподілом крутного моменту	
<b>Шасі</b>		
Механізм рульового керування	Зубчато-рейковий тип з електропідсилювачем	
Підвіска	передня	Стілки МакФерсон
	задня	Багатоважільна пружинна
Гальмівна система	передня	Дискові, вентильовані
	задня	
Шини	225/60R18, 18×7J	
<b>Розміри і маса</b>		
Габаритна довжина	мм	4870
Габаритна ширина	мм	1875
Габаритна висота	мм	1670-1675
Колісна база	мм	2745
Колія	передня	1570
	задня	1600
Дорожній просвіт	мм	213
Споряджена маса	кг	1643-1761
Максимально дозволена маса причепа з	кг	2400
Місткість	люд.	5
Об'єм багажного відділення**	л	537/1282/1726-1798

\*Витрата палива і викиди CO<sub>2</sub> відповідають нормам UN R101-01.

\*\*Заміри зроблено за системою VDA (V214) за наступними критеріями: без складених задніх спинок/зі складеними задніми спинками/найбільший об'єм



\* Висота моделі в комплектації FIELD становить 1670 мм.