

## Стандартні опції

# ПОСТІЙНИЙ ПОВНИЙ ПРИВІД - AWD

Комфорт/Інтер'єр	Системи безпеки та допомоги водію
Apple CarPlay/ Android Auto/ Інформаційно-розважальна система	Передаварійне керування гальмуванням (EyeSight)
Сидіння водія з електроприводом (регулювання у 8 напрямках)	Адаптивний круїз-контроль (EyeSight) з управлінням на кермі
Функція пам'яті електроприводу сидіння водія (2 положення)	Попередження про перетинання дорожньої розмітки (EyeSight)
Електропривід переднього пасажирського сидіння (регулювання у 8 напрямках)	Система утримання в центрі полоси (EyeSight)
Електропривід регулювання сидіння водія в області попереку (2 напрямки)	Автономне керування кермом у надзвичайних ситуаціях (EyeSight)
Електросклопідіймачі передніх та задніх вікон (травмобезпечні, з автоматичною функцією)	Передаварійне керування дросельною заслінкою (EyeSight)
Електропривід дверей багажного відділення (з можливістю безконтактного відкриття) та з функціями програмування кута нахилу, а також автозакриттям всіх дверей	Сигнал про рушення автомобіля попереду (EyeSight)
Двобонна автоматична система кондиціонування повітря з системою вентиляції	Допоміжний проєкційний екран системи EyeSight
Електричний підігрів передніх сидінь	Система моніторингу водія (Driver Monitoring System)
Електричний підігрів задніх сидінь	Система виявлення об'єктів у "сліпих зонах" позаду та по боках автомобіля (SRVD)
Електричний підігрів керма	Система автоматичного гальмування під час руху заднім ходом (RAB)
Система доступу без ключа Smart Entry і запуск двигуна кнопкою	Система X-MODE (2-х режимна)
Складання спинок заднього ряду з багажного відділення	Система активного управління вектором тяги (Active Torque Vectoring)
Регулювання нахилу спинок заднього ряду	Система курсової стійкості VDC
Задні сидіння, що розкладаються у співвідношенні 60/40	Фронтальні подушки безпеки SRS
Електричний підігрів зовнішніх дзеркал і зони шток лобового скла	Бокові подушки безпеки для водія і переднього пасажиря SRS
Електричний підігрів заднього скла з таймером	Бокові шторки безпеки SRS
Підкормові пелюстки перемикачя передачі	Подушка безпеки для захисту колін водія
Педаль з алюмінієвими накладками	Подушка безпеки в сидінні переднього пасажиря
Навігаційна система GPS	Автоматичне управління дальнім світлом фар з адаптивним розподілом пучка світла (HBA+ADB)
Входи USB (2 гнізда) та AUX у нижньому відділенні центральної консолі	Функція адаптивного повороту фар головного світла (SRH)
Входи USB (2 гнізда) для зарядки пристроїв в задній частині центральної консолі	Автоматичне затемнення дзеркала заднього виду
2 розетки на 12В (в відділенні для рукавичок та багажного відділення)	Камера фронтального огляду
Кермове управління з електропідсилювачем і регулюванням по висоті і глибині	Камера бокового огляду
Кермо та важель перемикачя передач зі шкіряним оздобленням (гладка шкіра на кермі в Field та Touring)	Камера заднього огляду з омивачем
Підстаканники для водія і пасажирів	Система SI-DRIVE
Підголівники для задніх пасажирів - 3 шт.	Функція автоматичного утримання автомобіля (AVH)
Електромеханічне стоянкове гальмо	Система контролю тиску в шинах
Дзеркала з підсвітленням в сонцезахисних козирках	Система допомоги при спуску
<b>Зовнішній вигляд</b>	Передня тягачі і обмежувачі навантаження передніх ременів безпеки
LED фари головного світла з денними ходовими вогнями та омивачами, що висуваються	Система нагадування про наявність пасажирів
Передні світлодіодні протитуманні фари	Дитячі замки задніх дверей
Датчик світла головних фар та датчик дощу	Ремені безпеки для заднього ряду сидінь з 3-точковим кріпленням
Автоматичний поворот бокового дзеркала донизу під час руху заднім ходом	Кріплення дитячого крісла стандарту ISO-FIX у крайніх сидіннях 2-го ряду
Електропривід регулювання і автоматичне складання бокових дзеркал	<b>Охоронні системи</b>
Тоновані задні вікна	Імобілайзер
Пластикові захисні накладки на передні і задні двері (чорного кольору)	Центральний замок з дистанційним керуванням

## Додаткові опції

Об'єм двигуна Назва комплектації	2.5		
	Limited	Field	Touring
<b>Зовнішній вигляд</b>			
Люк з електроприводом	-	-	+
Легкосплавні колісні диски 225/60 R18 (копір глянцевої темний металік)	-	-	+
Легкосплавні колісні диски 225/60 R18 (копір темний металік)	-	+	-
Легкосплавні колісні диски 225/60 R18 (копір темно-сірий)	+	-	-
Бокові дзеркала чорного кольору	-	+	-
Бокові дзеркала в колір кузова	+	-	+
Поворотні рейлінги на даху (сріблясто-чорного кольору)	-	-	+
Рейлінги на даху (чорного кольору)	-	+	-
Поворотні рейлінги на даху (чорного кольору)	+	-	-
Пластикові захисні накладки на передній і задній бампери (сріблясті)	+	-	+
Пластикові захисні накладки на передній і задній бампери (чорного глянцевого кольору)	-	+	-
Окантовка передніх протитуманних фар (срібляста)	+	-	+
Окантовка передніх протитуманних фар (чорна)	-	+	-
<b>Комфорт/Інтер'єр</b>			
Преміальна мультимедійна система Harman Karдон (1 CD) з дисплеєм діагональною 11,6 дюймів, 11 динаміками та сабвуфером	-	-	+
Мультимедійна система (6 динаміків та екран з діагоналлю 11,6 дюймів) з управлінням на кермі	+	+	-
Шкіряна оббивка сидінь (ексклюзивна шкіра NAPPА із трьома варіантами комбінації кольорів)	-	-	+
Оббивка сидінь з поліуретану (водовідштовхувальний ефект) сіро-чорного кольору	-	+	-
Текстильна оббивка сидінь	+	-	-
Задній центральний підлокітник із вмонтованими підстаканниками (глянцевої пластикою)	-	-	+
Задній центральний підлокітник із вмонтованими підстаканниками	+	+	-
<b>Роздрібна ЦІНА на авто 2021 р.в. з варіатором (CVT), грн. *</b>	<b>1 250 000</b>	<b>1 286 400</b>	<b>1 333 200</b>

\* Ціни станом на 02.09.2021 року

Даний документ надано дистрибутором ТОВ "Субару Україна" виключно для інформаційних цілей. Дистрибутор залишає за собою право в будь-який час змінювати вартість товарів, їх комплектації відповідно до внутрішніх процедур щодо ціноутворення та характеристик товару, що надходить від виробника. Ціна включає в себе ПДВ.

ВИРОБНИК: "SUBARU CORPORATION", Японія

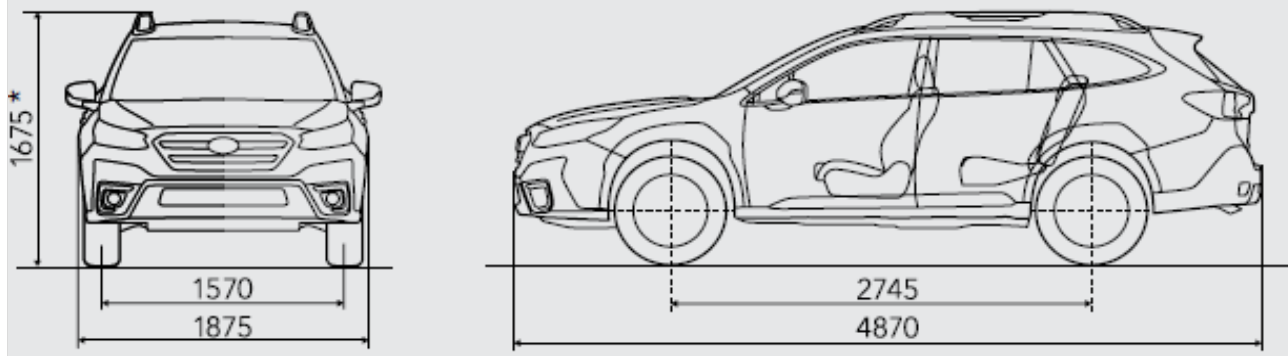
[www.subaru.kiev.ua](http://www.subaru.kiev.ua)



Технічні характеристики			
Двигун		2.5i атмосфер. (FB25)	
Трансмісія		CVT	
Двигун			
Тип		Горизонтально-опозитний, 4-х циліндровий, 4-х тактний, бензиновий 16-ти клапанний з чотирма розподільними валами (DOHC)	
Діаметр циліндра і хід поршня	мм	94,0 X 90,0	
Робочий об'єм	см3	2498	
Коефіцієнт стисання		12	
Паливна система		Пряме впорскування	
Ємність паливного бака		л 63	
Експлуатаційні характеристики			
Макс. Потужність		кВт(к.с)/об./хв	138 (188)/5800
Макс. оберт.момент		Нм(кгс.м)/об./хв	245 (25,0)/3400-4600
Динаміка розгону от 0 до 100 км/год		с	9,5
Макс.швидкість		км/год	207
Витрата палива*	місто	л/100 км	9,3
	поза містом		6,2
	змішаний		7,3
Емісія CO2 *	місто	г/км	213
	поза містом		142
	змішаний		168
Коробка передач			
1-а передача		4,066	
2-а передача		2,628	
3-я передача		1,911	
4-а передача		1,490	
5-а передача		1,166	
6-а передача		0,914	
7-а передача		0,717	
8-а передача		0,559	
Задній хід		4,379	
Головна передача		3,900	
Трансмісія			
Тип приводу		Система повного приводу з активним розподілом обертального моменту	
Шасі			
Механізм рульового керування		Зубчато-рейковий тип з електропідсилювачем	
Підвіска	передня	Стіжки МакФерсон	
	задня	Багатошарова пружинна	
Гальмівна система		Дискові, вентильовані	
Шини		225/60R18, 18x7J	
Розміри і маса			
Габаритна довжина		мм	4870
Габаритна ширина		мм	1875
Габаритна висота		мм	1670-1675
Колісна база		мм	2745
Колія	передня	мм	1570
	задня	мм	1600
Дорожній просвіт		мм	213
Споряджена маса		кг	1658-1682
Максимально дозволена маса причепа з гальмами		кг	2000
Місткість		чел	5
Об'єм багажного відділення**		л	537/1282/1726-1798

\*Витрата палива і викиди CO2 відповідають нормам UN R101-01.

\*\*Заміри зроблено за системою VDA (V214) за наступними критеріями: без складених задніх спинок/зі складеними задніми спинками/найбільший об'єм



\* Висота моделі в комплектації FIELD становить 1670 мм.