

# FORESTER

## 2019 модельний рік

ТОВ «Богдан-Авто Поділ» - Офіційний дилер Subaru  
м. Київ, вул. Новокосятинівська, 3, т. (044) 207-41-00



### Стандартні опції

## ПОСТІЙНИЙ ПОВНИЙ ПРИВІД - AWD

Комфорт	Системи безпеки і допомоги водію
Кермо з регулюванням по висоті і вильоту	Система Старт-Стоп
Підігрів передніх і задніх сидінь	Система курсової стійкості VDC
Підігрів керма	Система SUBARU Intelligent Drive (Intelligent, Sport).
Обігрів зовнішніх дзеркал і зони щіток лобового скла	Система допомоги при екстремому гальмуванні (Brake Assist)
Обігрів заднього скла з таймером	Фронтальні подушки безпеки SRS
3 розетки на 12В (центральна панель і консоль, багажне відділення)	Бокові передні подушки безпеки SRS
Управління аудіо-системою на кермі	Подушки-шторки безпеки SRS
Електросклопідіймачі (з боку водія і переднього пасажира з функцією автоматичного закривання/відкривання і захистом від затискання)	Подушка безпеки для захисту колін водія
Багатофункціональний дисплей (кольоровий)	4-х сенсорна/4-х канална система ABS з електронною системою розподілу
Камери заднього виду (з омивачем) і бокового огляду	Система контролю тиску в шинах
Входи USB (2 гнізда) та AUX (у відділенні центральної консолі)	Система допомоги при гальмуванні (педаль гальма має пріоритет)
Входи USB (2 гнізда) для зарядки пристроїв в задній частині центральної консолі	Кріплення для дитячого сидіння (ISO-FIX)
Система розпізнавання голосу	Система допомоги при спуску
Двонічний клімат-контроль	Дитячі замки задніх дверей
Повітропривід обігріву задніх сидінь	Підголовники для задніх пасажирів - 3 шт.
Підстаканники для водія і пасажирів	Преднатягувачі і обмежувачі навантаження передніх ременів безпеки
Сидіння водія з електроприводом (8 напрямків)	Триточкові ремені безпеки для задніх пасажирів - 3 шт.
Підрульові перемикачі передач	Сонцезахисні козирки з дзеркалами з підсвічуванням
Датчик світла та дощу	Система стабілізації автомобіля з причепом
Задній центральний підлокітник з 2-ма тримачами для пляшок	Система активного керування вектором тяги (Active Torque Vectoring)
Кермо і ручка перемикачів передач зі шкіряним оздобленням	Система допомоги при старті на підйомі
Задні сидіння, що розкладаються у співвідношенні 60/40	
Система доступу без ключа Smart Entry і запуск двигуна кнопкою	
Функція автоматичного утримання автомобіля	
Навігаційна система GPS	
Електропривід стоянкового гальма	
<b>Зовнішній вигляд</b>	<b>Охоронні системи</b>
Передні протитуманні фари та задній протитуманний LED ліхтар	Імобілайзер
Задні комбіновані LED-фари	Центральний замок з дистанційним керуванням
Електроскладені бокові дзеркала з повторювачами повороту	
Насадка вихлопної труби	

### Додаткові опції

Двигун	2.0 атмосфер.		2.5 атмосфер.		
	2.0i-L	2.0i-L ES	2.5i-L ES	2.5i-S ES	
Назва комплектації	VQ	LC	LC	OT	FR
<b>Комфорт</b>					
Матеріал сидінь	текстиль	комбінований		шкіра	
Круїз-контроль	так	ні	ні	ні	ні
Функція пам'яті електроприводу сидіння водія (2 положення)	ні	ні	ні	ні	так
Електропривід переднього пасажирського сидіння	ні	ні	ні	так	так
Оздоблення приборної панелі	чорний і сріблястий			вставка чорний карбон	
Підлокітники заднього ряду сидінь	чорний	чорний	чорний	чорний глянець	
Педалі з алюмінієвими накладками	ні	ні	ні	так	так
Регулювання нахилу спинки заднього ряду	ні	ні	так	так + складання одним натисканням з багажного відділення	
Аудіо система (1CD + BT + USB), 6 динаміків (дисплей з діагоналлю 8 дюймів)	так	так	так	так	ні
Преміум Аудіо система Harman Kardon (1CD + BT + USB), 10 динаміків (дисплей з діагоналлю 8 дюймів)	ні	ні	ні	ні	так
Електропривід дверей багажного відділення з функцією програмування кута нахилу та автозакриттям всіх дверей	ні	так	так	так	так
<b>Зовнішній вигляд</b>					
Люк	ні	ні	ні	ні	так
Тоновані задні стекла	ні	так	так	так	так
LED фари головного світла з омивачами, що висуваються	так	ні	ні	ні	ні
LED фари головного світла з денними ходовими вогнями та омивачами, що висуваються	ні	так	так	так	так
Адаптивні фари головного світла (SRH)	ні	так	так	так	так
Легкосплавні колесні диски 225/60 R17	так	так	так	ні	ні
Легкосплавні колесні диски 225/55 R18	ні	ні	ні	так	так
Пластикові захисні накладки на передній і задній бампери та на передні і задні двері	чорний			сріблястий	
Окантовка передніх протитуманних фар	колір кузова			хромований	
Рейлінги на даху	чорний			сріблястий	
<b>Системи безпеки та допомоги водію</b>					
X-Mode	базовий			2-х режимний (D.SNOW/MUD, SNOW/DIRT)	
Автоматичний поворот бокового дзеркала донизу під час руху заднім ходом	ні	ні	ні	ні	так
Система автоматичного гальмування під час руху заднім ходом (RAB)	ні	так	так	так	так
Система виявлення перешкод позаду та по боках автомобіля (SRVD)	ні	так	так	так	так
Передаварійне керування гальмуванням (EyeSight)	ні	так	так	так	так
Передаварійне керування дросельною заслінкою (EyeSight)	ні	так	так	так	так
Адаптивний круїз-контроль (EyeSight) з керуванням на кермі	ні	так	так	так	так
Сигнал про початок руху автомобіля попереду (EyeSight)	ні	так	так	так	так
Система утримання в полісі руху (EyeSight)	ні	так	так	так	так
Попередження про перетин дорожньої розмітки (EyeSight)	ні	так	так	так	так
Попередження про ризикання в полісі руху (EyeSight)	ні	так	так	так	так
<b>ЦІНА на автомобілі з варіатором (CVT), грн. *</b>	<b>861 000</b>	<b>907 900</b>	<b>1 020 000</b>	<b>1 078 000</b>	<b>1 103 000</b>

\* Ціна на автомобілі 2019 модельного року дійсні з 21.12.2018

ВИРОБНИК: "SUBARU CORPORATION", Японія  
[www.subaru.kiev.ua](http://www.subaru.kiev.ua)



# FORESTER

## 2019 модельний рік

ТОВ «Богдан-Авто Поділ» - Офіційний дилер Subaru  
м. Київ, вул. Новокосятинівська, 3, т. (044) 207-41-00



### Технічні характеристики

Двигун	2.0 атмосфер.		2.5 атмосфер.	
	2.0i-L	2.0i-L ES	2.5i-L ES	2.5i-S ES
	VQ	LC	LC	OT / FR
Трансмісія	Lineatronic			

### Двигун

Тип		Горизонтально-опозитний, 4-х циліндровий, 4-х тактний, бензиновий Чотирихрозпредвальний з 16-ю клапанами	
Діаметр циліндра і хід поршня	мм	84,0 X 90,0	94,0 X 90,0
Робочий об'єм	см <sup>3</sup>	1995	2498
Коефіцієнт стисання		12,5	12
Паливна система		Пряме впорскування	
Ємність паливного бака	л	63	

### Експлуатаційні характеристики

Макс. Потужність	кВт(к.с)/об./хв	115 (156)/6000	136 (184)/5800
Макс. оберт.момент	Нм(кгс.м)/об./хв	196 (20,0)/4000	239 (24,4)/4400
Динаміка розгону от 0 до 100 км/год	с	10,3	9,5
Макс.швидкість	км/год	193	207
Витрата палива*	місто	9,0	9,3
	поза містом	6,2	6,3
	змішаний	7,2	7,4
Емісія CO <sub>2</sub> *	місто	209	210
	поза містом	143	144
	змішаний	167	168

### Коробка передач

Диапазон D		3,600-0,512	
Передаточні числа в режимі ручного перемикання	1-а передача	3,600	3,600
	2-а передача	2,155	2,323
	3-я передача	1,516	1,647
	4-а передача	1,042	1,241
	5-а передача	0,843	0,979
	6-а передача	0,667	0,746
	7-а передача	0,570	0,557
Задній хід		3,687	
Головна передача		3,900	

### Трансмісія

Тип приводу	Система повного приводу з активним розподілом обертового моменту
-------------	--

### Шасі

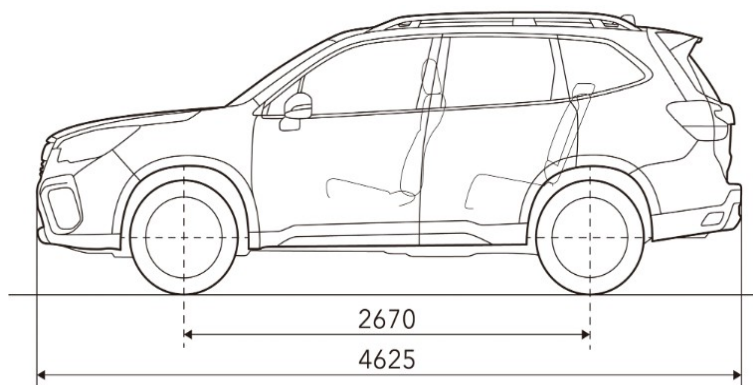
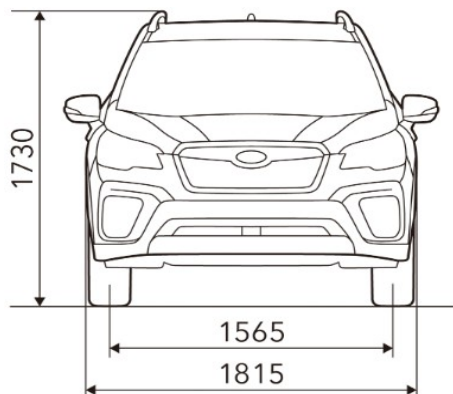
Механізм рульового керування		Зубчато-рейковий тип з електропідсилювачем	
Підвіска	передня	Стойки МакФерсон	
	задня	Багатоважільна пружинна	
Мінімальний радіус розвороту	м	5,4	
Тормозна система	передня	Дискові, вентильовані	
	задня		
Шини		225/60R17, 17*7"J	225/55R18, 18*7"J

### Розміри і маса

Габаритна довжина	мм	4625			
Габаритна ширина	мм	1815			
Габаритна висота	мм	1730			
Колісна база	мм	2670			
Колія	передня	1565			
	задня	1570			
Дорожній просвіт	мм	220			
Споряджена маса	кг	1532-1555	1526-1550	1548-1578	1579-1602
Маса буксованого вантажу	кг	1300		1400	
Місткість	чел	5			
Об'єм багажного відділення**	л	1775			

\*Витрата палива і викиди CO<sub>2</sub> відповідають нормам ECE R101-01.

\*\*Заміри зроблено за системою VDA (V214)



ВИРОБНИК: "SUBARU CORPORATION", Японія  
[www.subaru.kiev.ua](http://www.subaru.kiev.ua)

